

FURITEK



Vorsicht

Lesen Sie vor dem Betrieb die unten aufgeführten Sicherheitshinweise genau durch!

- Verwenden Sie das Gerät nicht nachts oder bei schlechtem Wetter, wie Regen oder Gewitter. Dies kann zu unregelmäßigem Betrieb oder zum Verlust der Kontrolle führen.
- Verwenden Sie das Produkt nicht, wenn die Sicht eingeschränkt ist
- Setzen Sie das Produkt nicht Regen oder Schnee aus. Jegliche Einwirkung von Feuchtigkeit (Wasser oder Schnee) kann zu fehlerhaftem Betrieb oder zum Verlust der Kontrolle führen.
- Störungen können zum Verlust der Kontrolle führen. Um Ihre Sicherheit und die anderer Personen zu gewährleisten, sollten Sie das Gerät nicht an den folgenden Orten betreiben:



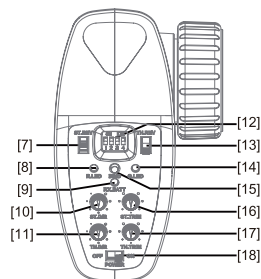
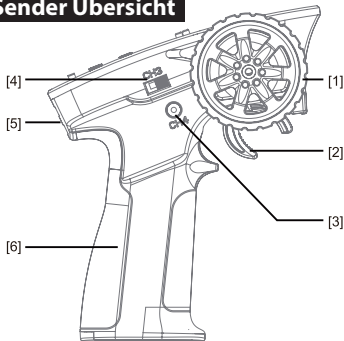
- Verwenden Sie dieses Produkt nicht, wenn Sie müde sind, sich unwohl fühlen oder unter dem Einfluss von Alkohol oder Drogen stehen. Dies kann zu schweren Verletzungen bei Ihnen oder anderen führen.
- Das 2.4GHz Funkband ist auf die Sichtlinie beschränkt. Halten Sie Ihr Modell immer in Sichtweite, da eine große Fläche das HF-Signal blockieren und zum Verlust der Kontrolle führen kann.
- Fassen Sie während des Betriebs niemals die Senderantenne an. Dies verschlechtert die Signalqualität und -stärke erheblich und kann zum Verlust der Antenne führen.
- Berühren Sie keine Teile des Modells, die während des Betriebs oder unmittelbar nach dem Gebrauch Hitze erzeugen können. Der Antrieb, der Motor oder der Regler können sehr heiß sein und schwere Verbrennungen verursachen.
- Die falsche Verwendung dieses Produkts kann zu schweren Verletzungen oder zum Tod führen. Um Ihre Sicherheit und die Ihrer Ausrüstung zu gewährleisten, lesen Sie dieses Handbuch und befolgen Sie die Anweisungen sorgfältig.
- Stellen Sie sicher, dass das Produkt ordnungsgemäß in Ihrem Modell installiert ist. Andernfalls kann es zu schweren Verletzungen kommen.
- Vergewissern Sie sich, dass die Batterie des Empfängers abgeklemt ist, bevor Sie den Sender ausschalten. Andernfalls kann es zu unbeabsichtigtem Betrieb kommen und ein Unfall verursacht werden.
- Stellen Sie sicher, dass alle Motoren in die richtige Richtung laufen. Falls nicht, stellen Sie zuerst die Richtung ein. Achten Sie darauf, dass das Modell innerhalb der Reichweite bleibt, um einen Kontrollverlust zu vermeiden.
- Die für diesen Sender verwendete Antenne muss in einem Abstand von mindestens 20cm zu allen Personen installiert werden und darf nicht in Verbindung mit einem anderen Sender betrieben werden. Endnutzer müssen den Anweisungen zur Antenneninstallation und den Betriebsbedingungen des Senders folgen, um die Anforderungen an die HF-Exposition zu erfüllen.

• Hiermit erklärt (Flysky Technology co., Ltd), dass die Funkanlage [FS-MG41] der RED 2014/53/EU entspricht.
Der vollständige Text der EU-DoC und Anhang 1 der FCC-Erklärung sind unter folgender Internetadresse abrufbar: www.flysky-en.com

VORSICHT

ES BESTEHT EXPLOSIONSGEFAHR, WENN DIE BATTERIE DURCH EINEN FALSCHEN TYP ERSETZT WIRD. ENTSORGEN SIE VERBRAUCHTE BATTERIEN GEMÄSS DEN ANWEISUNGEN.

Sender Übersicht



[1] Lenkwinkel, die maximale Drehung des Lenkrads beträgt 35° aus der Mitte nach links oder rechts (CH1)	[10] Lenkung D/R (ST.D/R)
[2] Der Gashebel hat einen Gesamtausschlag von 12°, 12.5° nach vorne und 12.5° nach hinten (CH2)	[11] Gas D/R (TH.D/R)
[3] Taste (CH4)	[12] Wahlschalter (Umschalten der Betriebsart)
[4] Drei-Positions-Schalter (CH3)	[13] Gas-Reverse-Schalter (TH.REV)
[5] Schlüsselband	[14] Statusanzeige grüne LED (G.LED)
[6] Handgriff, 4x AAA-Batteriefach	[15] Binden-Taste (BIND)
[7] Lenkung-Reverse-Schalter (ST.REV)	[16] Lenkung Trimmung (ST.TRIM)
[8] Betriebsanzeige-LED (R.LED)	[17] Gas Trimmung (TH.TRIM)
[9] Zweifarbiges LED-Batterieanzeige (RX.BATT)	[18] Ein-/Ausschalter

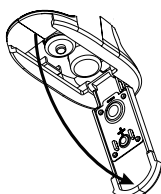
Inbetriebnahme

Einlegen der Batterie

- Batterietyp: AAA
Batterie Installation:
1. Öffnen Sie die Abdeckung des Batteriefachs.
 2. Legen Sie 4 voll aufgeladene AAA-Batterien in das Fach ein. Achten Sie auf guten Kontakt.
 3. Schließen Sie das Batteriefach.

Alarm bei schwacher Batterie: Wenn die Batterie weniger als 4,2V hat, blinkt die LED auf dem Bedienfeld langsam.

Hinweis: Achten Sie beim Einsetzen der Batterie auf die Plus- und Minuspole der Batterie, um Installationsfehler zu vermeiden. (Wie im Bild gezeigt)



Einschalten

Gehen Sie wie folgt vor, um den Sender einzuschalten:

1. Vergewissern Sie sich, dass der Akku vollständig aufgeladen und richtig eingesetzt ist.
2. Stellen Sie den Schalter in die Position [ON]. Bei Aktivierung leuchtet die LED auf.
3. Schließen Sie den Empfänger an die Stromversorgung an. Schalten Sie aus Sicherheitsgründen immer zuerst den Sender und dann den Empfänger ein.

Bindung

Der Sender und der Empfänger wurden vor der Auslieferung gebunden. Wenn Sie einen anderen Empfänger verwenden, gehen Sie wie folgt vor, um den Sender und den Empfänger zu binden.

1. Schalten Sie den Sender ein, während Sie die Bindungstaste gedrückt halten, um in den Bindemodus zu gelangen. Die LED beginnt schnell zu blinken.
 - Sobald Sie sich im Bindemodus befinden, lassen Sie die Bindungstaste los.
 2. Der Empfänger geht nach dem Einschalten automatisch in den Bindemodus über.
 3. Sobald das Binden erfolgreich war, leuchtet die LED des Empfängers und des Senders.
- Hinweis:** Schalten Sie beim Binden zuerst den Sender, dann den Empfänger an. Wenn das Binden nicht innerhalb von 10sek. abgeschlossen ist, wird der Empfänger den Bindemodus automatisch verlassen.

- Diese verbindlichen Informationen gelten nur für den FS-MG41 und den Empfänger HW-709/HW-711/FS-R4A. Bei verschiedenen Empfängern kann eine andere Vorgehensweise erforderlich sein, um den Bindevorgang abzuschließen. Bitte besuchen Sie die offizielle FLYSKY-Webseite, um die neuesten Informationen über kompatible Empfänger und ihre jeweiligen Bedienungsanleitungen zu erhalten.
- Die Produktinformationen werden regelmäßig aktualisiert, bitte besuchen Sie unsere Webseite für weitere Informationen.

Lenk- und Gaskalibrierung

- Mit dieser Funktion wird die Neutralstellung für Gas und Lenkung eingestellt. Jeder Sender wird vor dem Verlassen des Werks kalibriert. Sollte jedoch eine Nachkalibrierung erforderlich sein, gehen Sie bitte wie folgt vor.
1. Drehen Sie die Lenkung so weit wie möglich im Uhrzeigersinn, halten Sie den Gashebel ganz nach vorne und schalten Sie dann den Sender im Kalibrierungsmodus ein.
 - Die R.LED und die G.LED blinken zweimal.
 2. Lenkung kalibrieren: Drehen Sie das Rad vollständig im Uhrzeigersinn und dann vollständig in die andere Richtung.
 - Wenn die Kalibrierung abgeschlossen ist, ist die R.LED aus.
 3. Gashebelkalibrierung: Ziehen Sie den Abzug so weit wie möglich zurück und dann nach vorne.
 - Wenn die Kalibrierung abgeschlossen ist, ist die G.LED aus.
 4. Wenn die Kalibrierung abgeschlossen ist, drücken Sie die Bindungstaste zum Speichern und Beenden.

Failsafe-Funktion

Diese Funktion legt fest, wie der Empfänger bei Signalverlust zum Sender reagiert.

Einstellung:

- Schalten Sie den Sender ein und stellen Sie sicher, dass er mit dem Empfänger verbunden ist. Drücken und halten Sie den Bindebutton für 3sek., wenn die G.LED alle 2sek. zu blinken beginnt, war das Setup erfolgreich. Failsafe ist nun eingestellt und wird auf diese Werte zurückgesetzt, wenn der Empfänger das Signal verliert.
- Hinweis:** Die Failsafe-Funktion ist werksseitig nicht voreingestellt und muss daher manuell eingestellt werden. Wenn keine Failsafe-Einstellung vorgenommen wurde, gibt der Empfänger bei einem Signalverlust keinen Impuls aus.

Sender abschalten

Führen Sie die folgenden Schritte aus, um das System auszuschalten:

1. Trennen Sie den Empfänger von der Stromversorgung.
2. Schalten Sie den Ein-/Ausschalter des Senders in die Position [OFF].

- Stellen Sie sicher, dass Sie den Empfänger von der Stromversorgung trennen, bevor Sie den Sender ausschalten. Andernfalls kann es zu Schäden oder schweren Verletzungen kommen.

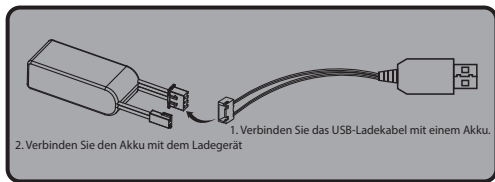
Technische Daten	
Produktname	FS-MG41
Kanäle	4
Modelltyp	Auto, Boot
RF	2.4 GHz
RF-Leistung	Weniger als 20dBm
2.4GHz System	ANT
Entfernung	>150m (Bodenabstand ohne Störungen)
Kanalauflösung	1024
Alarm niedrige Batterie	weniger als 4.2V
Eingangsspannung	6V DC 1.5 AAx4
Temperaturbereich	-10°C - +60°C
Luftfeuchtigkeitsgrenze	20 - 95%
Abmessungen	118 x 73 x 145mm
Gewicht	130g
Zertifizierung	CE, FCC ID: N4ZMG400

Spezifikationen

- Produktname: FS-R4A3-BS
- Adaptiver Sender: FS-MG43-BS
- Adaptive Modelle: 1:18 Ferngesteuertes Auto, Crawler
- Anzahl der Kanäle: 4
- Anzahl der Lichter: 7
- RF: 2.4GHz ISM
- 2.4G Protokoll: 2A-BS
- Antenne: Einzelantenne
- Eingangsleistung: NiMH (5-7Z)/ 2S Lithium Batterie
- Dauer-/Spitzenstrom 10A/50A
- Datenausgang: PWM
- Temperaturbereich: -10°C - +60°C
- Luftfeuchtigkeitsgrenze: 20% - 95%
- Wasserdicht: PPX4
- Entfernung: >150m (Bodenentfernung o/Interferenz)
- Online-Update: NEIN
- Abmessungen: 33x30x12mm (ohne Kondensator)
- Gewicht: 11g
- BEC-Ausgang: 6V/1A
- Zertifizierung: CE, FCC ID: N4ZR4A31

Laden der Batterie

1. Schließen Sie das USB-Ladekabel an ein Ladegerät an und verbinden Sie dann den Akku mit dem Ladegerät.
2. Während des Ladevorgangs leuchtet die Status-LED rot, ist der Ladevorgang beendet leuchtet die Status-LED grün.
3. Lassen Sie den Akku während des Ladevorganges nicht unbeaufsichtigt!
4. Wenn der Akku oder das Ladegerät heiß ist, trennen Sie den Akku und das Ladegerät sofort, da dies durch einen internen Kurzschluss verursacht werden kann.



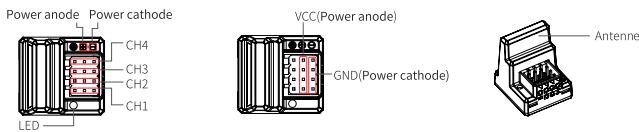
4

Lithium Polymer (LiPo) Batterie Warnungen

- Laden Sie einen Lithium-Polymer-Akku niemals mit einem Ladegerät, das für NiCd-, NiMH- oder einen anderen Akkutyp ausgelegt ist. Verwenden Sie NUR Ladegeräte, die für LiPo-Akkus ausgelegt sind.
- Lassen Sie den LiPo-Akku während des Ladevorganges nicht unbeaufsichtigt.
- Überladen Sie den Akku nicht.
- Laden Sie LiPo-Akkus immer auf nicht brennbaren, hitzebeständigen Oberflächen.
- Verwenden Sie zum Laden immer einen LiPo-sicheren Beutel oder Behälter. Achten Sie darauf, dass die LiPo-Zellen zu keiner Zeit überhitzen. Zellen, die mehr als 60°C erreichen, werden normalerweise beschädigt und fangen Feuer.
- Laden Sie den LiPo-Akku nicht auf, während er sich noch im Modell befindet. Laden oder lagern Sie Akkupacks niemals in einem Fahrzeug.
- Entladen Sie den LiPo nicht, da der Akku sonst beschädigt wird.
- Setzen Sie die LiPo-Zelle zu keiner Zeit Wasser oder Feuchtigkeit aus.
- Lagern Sie den Akku nicht in der Nähe von offenen Flammen oder Heizgeräten.
- Bauen Sie LiPo-Zellen oder vormontierte Packs nicht mit anderen LiPo-Zellen oder Packs zusammen.
- Lagern Sie LiPo-Akkus immer an einem sicheren Ort und außerhalb der Reichweite von Kindern.
- Entfernen Sie immer den LiPo-Akku, wenn das Modell in einen Unfall verwickelt ist. Untersuchen Sie den Akku und die Anschlüsse sorgfältig auf kleinste Schäden.
- **VORSICHT:** Die Zellen können nach dem Gebrauch heiß werden. Lassen Sie den Akku vor dem Aufladen auf Raumtemperatur abkühlen.
- Vermeiden Sie, dass Elektrolyt in die Augen oder auf die Haut gelangt. Waschen Sie die betroffenen Stellen sofort mit Wasser.
- Verändern Sie nicht die Anschlüsse oder Kabel eines LiPo-Akkus.
- Überprüfen Sie immer den Zustand der Batterie, bevor Sie sie aufladen und in Betrieb nehmen.
- Schließen Sie den LiPo-Akku nicht kurz.
- Kommen Sie nicht direkt mit einer undichten/beschädigten Batterie in Berührung.
- Laden Sie den Akku nicht außerhalb des empfohlenen Temperaturbereichs (0°C - 45°C).

Empfänger Überblick

FS-R4P ist ein Empfänger, der dem ANT-Protokoll entspricht und eine 4-Kanal- und Einweg-Übertragung ermöglicht. Er ist ausgestattet mit einer eingebauten Antenne, ist mit PPX4 wasserdicht und besticht durch ein kompaktes Design. Der Empfänger geht in den verbindlichen Zustand über, sobald er eingeschaltet ist und gibt ein PWM-Signal aus. Er kann an eine Vielzahl von Automodellen angepasst werden.



Spezifikationen

- Produktname: FS-R4P
- Kompatible Sender: Sender mit ANT-Protokoll, wie FS-G4P, FS-G7P (siehe auch die offizielle Webseite)
- Modelle: Auto
- PWM Kanäle: 4
- RF: 2.4GHz ISM
- 2.4G Protokoll: ANT
- Antenne: eingebaute Einzelantenne
- Eingangsleistung: 3.5V - 8.4V/DC
- Entfernung: >150m (Bodenentfernung ohne Interferenz)
- Betriebsstrom: 70mA (5V)
- Datenausgang: PWM
- Temperaturbereich: -10°C - +60°C
- Luftfeuchtigkeitsgrenze: 20% - 95%
- Wasserdicht: PPX4
- Online-Update: NEIN
- Abmessungen: 22.6x20.6x25.5mm
- Gewicht: 6g
- Zertifizierung: CE, FCC, UKCA

6

Zertifizierung

FCC Konformitätserklärung

Dieses Gerät entspricht Teil 15 der FCC-Bestimmungen. Der Betrieb unterliegt den folgenden zwei Bedingungen: (1) dieses Gerät darf keine schädlichen Interferenzen verursachen und (2) dieses Gerät muss alle empfangenen Interferenzen akzeptieren, einschließlich Interferenzen, die einen unerwünschten Betrieb verursachen können.

Warnung: Änderungen oder Modifikationen, die nicht ausdrücklich von der für die Einhaltung der Vorschriften verantwortlichen Stelle genehmigt wurden, können dazu führen, dass der Benutzer die Berechtigung zum Betrieb des Geräts verliert.

Dieses Gerät wurde getestet und entspricht den Grenzwerten für ein digitales Gerät der Klasse B gemäß Teil 15 der FCC-Vorschriften. Diese Grenzwerte sind so ausgelegt, dass sie einen angemessenen Schutz gegen schädliche Störungen bei der Installation in Wohngebieten bieten. Dieses Gerät erzeugt und verwendet Hochfrequenzenergie und kann diese auch ausstrahlen. Wenn es nicht gemäß den Anweisungen installiert und verwendet wird, kann es schädliche Störungen im Funkverkehr verursachen. Es kann jedoch nicht garantiert werden, dass bei einer bestimmten Installation keine Interferenzen auftreten.

Wenn dieses Gerät den Radio- oder Fernsehempfang stört, kann dies durch Aus- und Einschalten des Geräts festgestellt werden, ist der Benutzer angehalten, zu versuchen, die Störung durch eine oder mehrere der folgenden Maßnahmen zu beseitigen:

- Neuausrichtung oder Verlegung der Empfangsantenne.
- Vergrößern Sie den Abstand zwischen dem Gerät und dem Empfänger.
- Schließen Sie das Gerät an eine Steckdose an, die zu einem anderen Stromkreis gehört als die Steckdose, an die der Empfänger angeschlossen ist.
- Wenden Sie sich an Ihren Händler oder einen erfahrenen Radio/Fernsehtechniker, um Hilfe zu erhalten.

EU DoC Erklärung

Hiermit erklärt (Flysky Technology co., Ltd), dass die Funkanlage [FS-R4A3-BS] mit der RED 2014/53/EU übereinstimmt.

Der vollständige Text des EU DoC ist unter folgender Internetadresse abrufbar:

<https://www.hoeco.at/daten/GTS202112000157EV1-RED-VOC.pdf>

RF Expositionskonformität

Dieses Gerät entspricht den FCC-Grenzwerten für die Strahlenbelastung, die für eine unkontrollierte Umgebung festgelegt wurden. Dieses Gerät sollte mit einem Mindestabstand von 20cm zwischen dem Sender und Ihrem Körper installiert und betrieben werden. Dieser Sender darf nicht in Verbindung mit einer anderen Antenne oder einem anderen Sender betrieben werden.

Umweltfreundliche Entsorgung

Elektroaltgeräte dürfen nicht zusammen mit dem Restmüll entsorgt werden, sondern müssen separat entsorgt werden. Der Besitzer von Altgeräten ist dafür verantwortlich, die Geräte zu entsprechenden Sammelstellen zu bringen. Mit dieser kleinen persönlichen Anstrengung leisten Sie einen Beitrag zur Wiederverwertung wertvoller Rohstoffe und zur Behandlung giftiger Substanzen.

IC-ERKLÄRUNG

Dieses Gerät enthält von der Steuer befreite Sender/Empfänger, die mit den von Innovation, Science and Economic Development Canada's licence RSS(s) übereinstimmen. Der Betrieb unterliegt den folgenden zwei Auflagen:

- (1) Dieses Gerät darf keine Störungen verursachen.
- (2) Diese Abweichung muss jede Störung auffangen, auch solche, die zu einem unerwünschten Betrieb des Geräts führen können.



5

Installation

Der Empfänger hat eine eingebaute Antenne. Um die Signalqualität zu gewährleisten und eine Störung der Fernsteuerung zu vermeiden, sollte die Empfängerantenne bei der Installation des Empfängers senkrecht zum Modellchassis ausgerichtet werden, und die Empfängerantenne sollte senkrecht stehen!

Binden

Der Empfänger geht automatisch in den Bindungszustand über, sobald er eingeschaltet wird.

1. Versetzen Sie den Sender zunächst in den Bind-Modus (siehe Handbuch des Senders zum Bind-Modus).
2. Wenn der Empfänger eingeschaltet wird, geht er nach 1 Sekunde automatisch in den Bindungsstatus über, wenn er nicht verbunden ist.
3. Wenn die Empfänger-LED langsam blinkt, starten Sie den Sender neu, um den Bindevorgang zu beenden. Zu diesem Zeitpunkt leuchtet die Empfänger-LED dauerhaft und zeigt damit an, dass die Bindung erfolgreich war.
4. Vergewissern Sie sich, dass der Sender und der Empfänger ordnungsgemäß funktionieren. Wiederholen Sie die obigen Schritte, wenn Sie sie erneut durchführen müssen.

Anmerkung:

1. Setzen Sie den Sender in den Bindungszustand und dann den Empfänger. Wenn das Binden nicht innerhalb von 10 Sekunden beendet ist, wird die LED des Empfängers langsam blinken.
2. Dieser Empfänger unterstützt nur Einwegbindungen, wenn der Sender Einweg- und Zweiwegbindungen unterstützt, stellen Sie bitte den Einwegmodus auf der Senderseite ein, bevor Sie die Bindung starten.

Failsafe

Diese Funktion schützt den Benutzer, indem sie verhindert, dass sich das Modell bei einem Signalverlust unerwartet reagiert. Wenn Sie einen Failsafe-Wert auf der Senderseite einstellen, wird der eingestellte Wert ausgegeben, wenn das Signal verloren geht.

Achtung:

- Vergewissern Sie sich, dass das Gerät korrekt installiert und kalibriert ist, andernfalls kann es zu schweren Verletzungen kommen.
- Vergewissern Sie sich, dass die Batterie des Empfängers abgeklemmt ist, bevor Sie den Sender einschalten, andernfalls kann es zu Fehlfunktionen kommen. Eine unangemessene Einstellung der Failsafe-Funktion kann zu Unfällen führen.
- Stellen Sie sicher, dass der Empfänger nicht in der Nähe von Motoren, elektronischen Drehzahlreglern oder anderen Geräten, die übermäßige Strahlung abgeben, montiert ist.
- Halten Sie die Antenne des Empfängers mindestens 1cm von leitenden Materialien wie Kohlefaser oder Metall entfernt.
- Schalten Sie den Empfänger während des Einstellvorgangs nicht ein, um einen Kontrollverlust zu vermeiden.

7