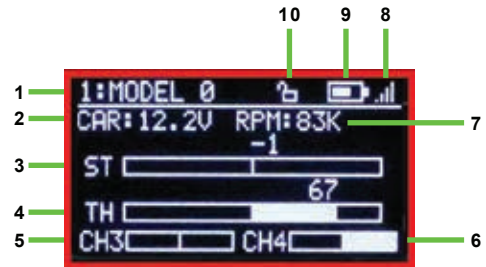


AVATAR TX 4WS:



SO SCHALTEN SIE ES EIN/AUS:

- **EIN:** Drücken und halten Sie die Taste bis der Ladebalken auf dem Bildschirm voll ist.
- **AUS:** Drücken und halten Sie die Taste bis der Ladebalken auf dem Bildschirm leer ist.



1. Modell auswählen (1-10)
2. Auto-Lipo-Spannung
3. Lenksteuerung
4. Gassteuerung
5. Kanal 3
6. Kanal 4
7. U/min
8. Signalstärke
9. Senderspannung
10. Sperren/Entsperren

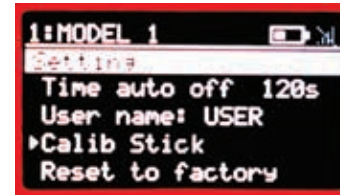


Abnehmbarer Griff



***KALIBRATION:

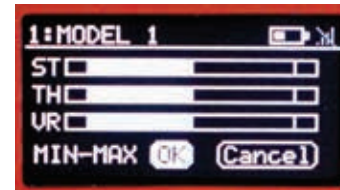
Schritt 1: Wählen Sie CALIB STICK



Schritt 3: Wählen Sie OK



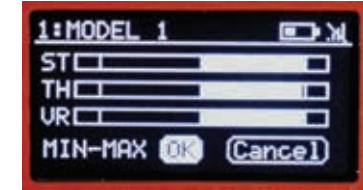
Schritt 5: Anpassen – ST+TH+VR (Min)



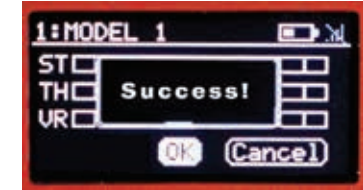
Schritt 2: Wählen Sie YES (JA)



Schritt 4: Anpassen – ST+TH+VR (Max)

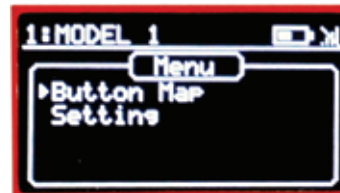


Schritt 6: Wählen Sie OK. Erfolgreich abgeschlossen!



***SCHALTER MAP VR:

Schalter Map:



BTN 3: CH3 (Kanal3)



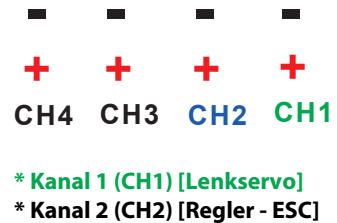
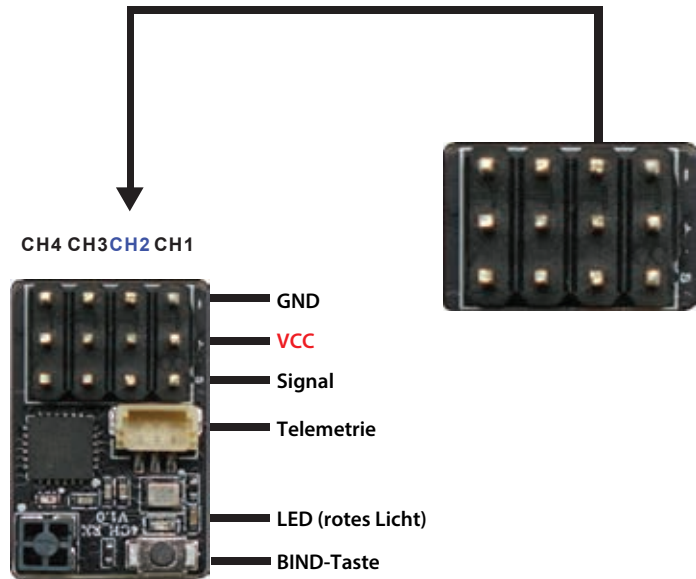
BTN 3: CH4 (Kanal4)



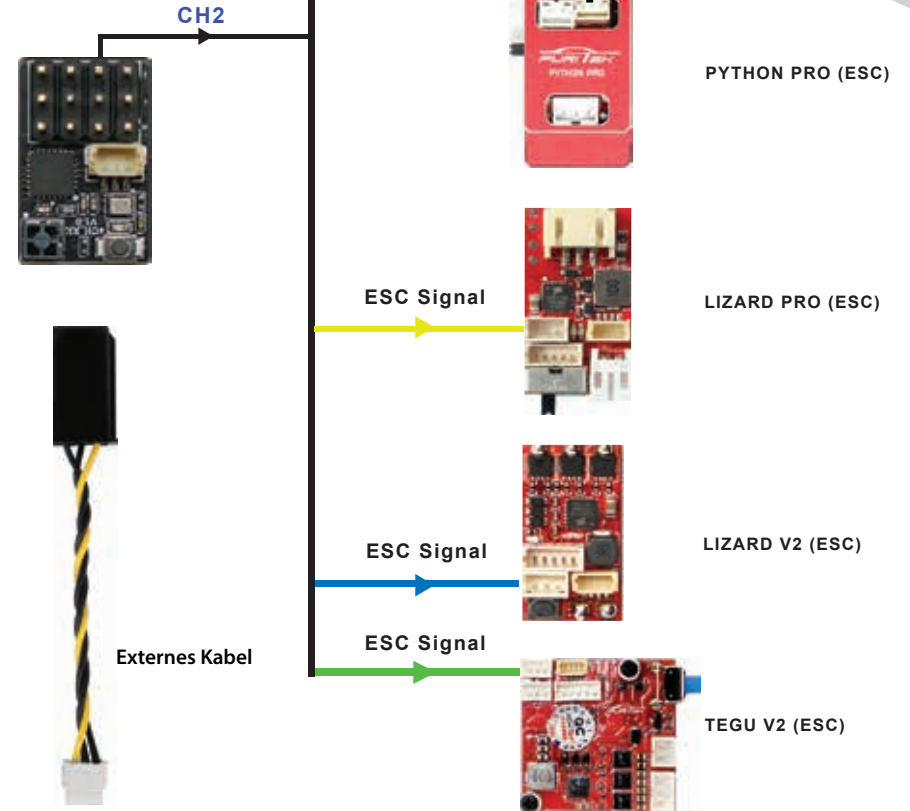
Furitek Momentum und Velos Esc sind nicht mit dem Avatar-Radiosystem kompatibel

AVATAR RX V2:

PINBELEGUNG:

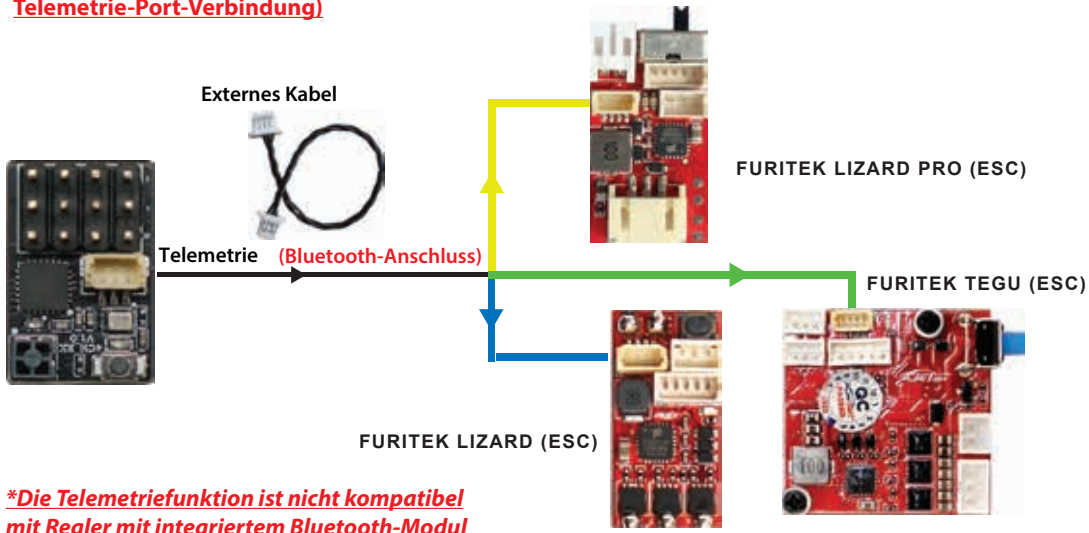


(MIT REGLER (ESC) VERBINDEN)



ANSCHLÜSSE:

Telemetrie-Port-Verbindung)



***Die Telemetriefunktion ist nicht kompatibel mit Regler mit integriertem Bluetooth-Modul**

So binden Sie den Avatar-Empfänger an den Sender:

- Schritt 1:** Stellen Sie sicher, dass Ihr Empfänger richtig mit Ihrem Regler verbunden ist.
- Schritt 2:** Halten Sie die Bindetaste gedrückt, bis das blaue Blinklicht im Empfänger blinkt, und lassen Sie die Taste los.
- Schritt 3:** Schalten Sie Ihren Sender ein, gehen Sie zu MENÜ, wählen Sie MODUS und klicken Sie auf BINDEN.
- Schritt 4:** Ein durchgehend rotes Licht zeigt an, dass Ihr Empfänger erfolgreich gebunden wurde!

